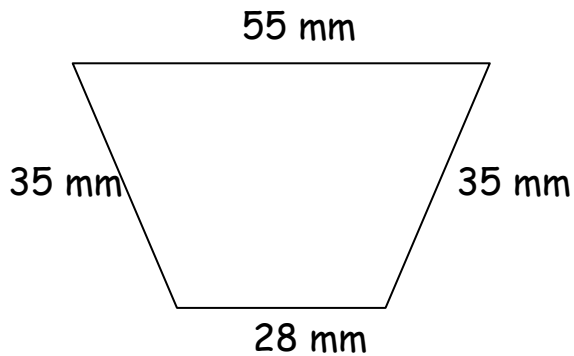


## Calculer le Périmètre d'un polygone

Le périmètre d'une figure est la longueur de son contour.  
Le périmètre s'obtient en additionnant la mesure des côtés.

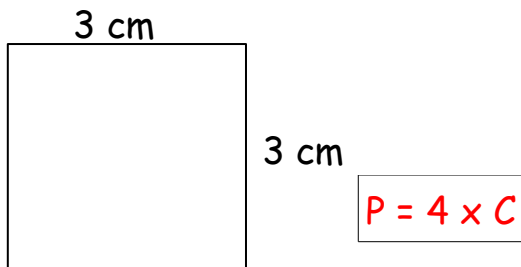


Le périmètre de cette figure est :

**Périmètre** = 55 mm + 35 mm + 35 mm + 28 mm = 153 mm ou 15 cm 3 mm

### Périmètre du carré et du rectangle :

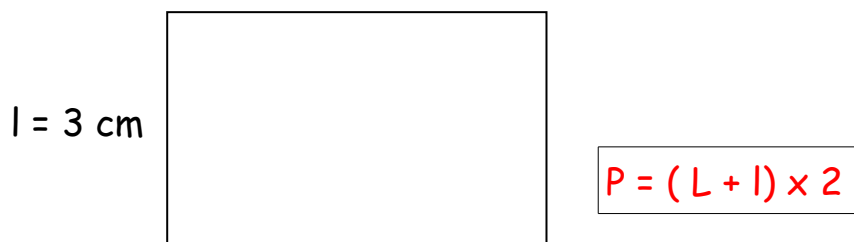
Le périmètre du carré est :  $4 \times \text{côté}$



côté = 3 cm

**Périmètre** :  $4 \times 3 = 12 \text{ cm}$

Le périmètre du rectangle est :  $(\text{longueur} + \text{largeur}) \times 2$



$L = 5 \text{ cm}$

**Périmètre** :  $(5 + 3) \times 2 = 16 \text{ cm}$